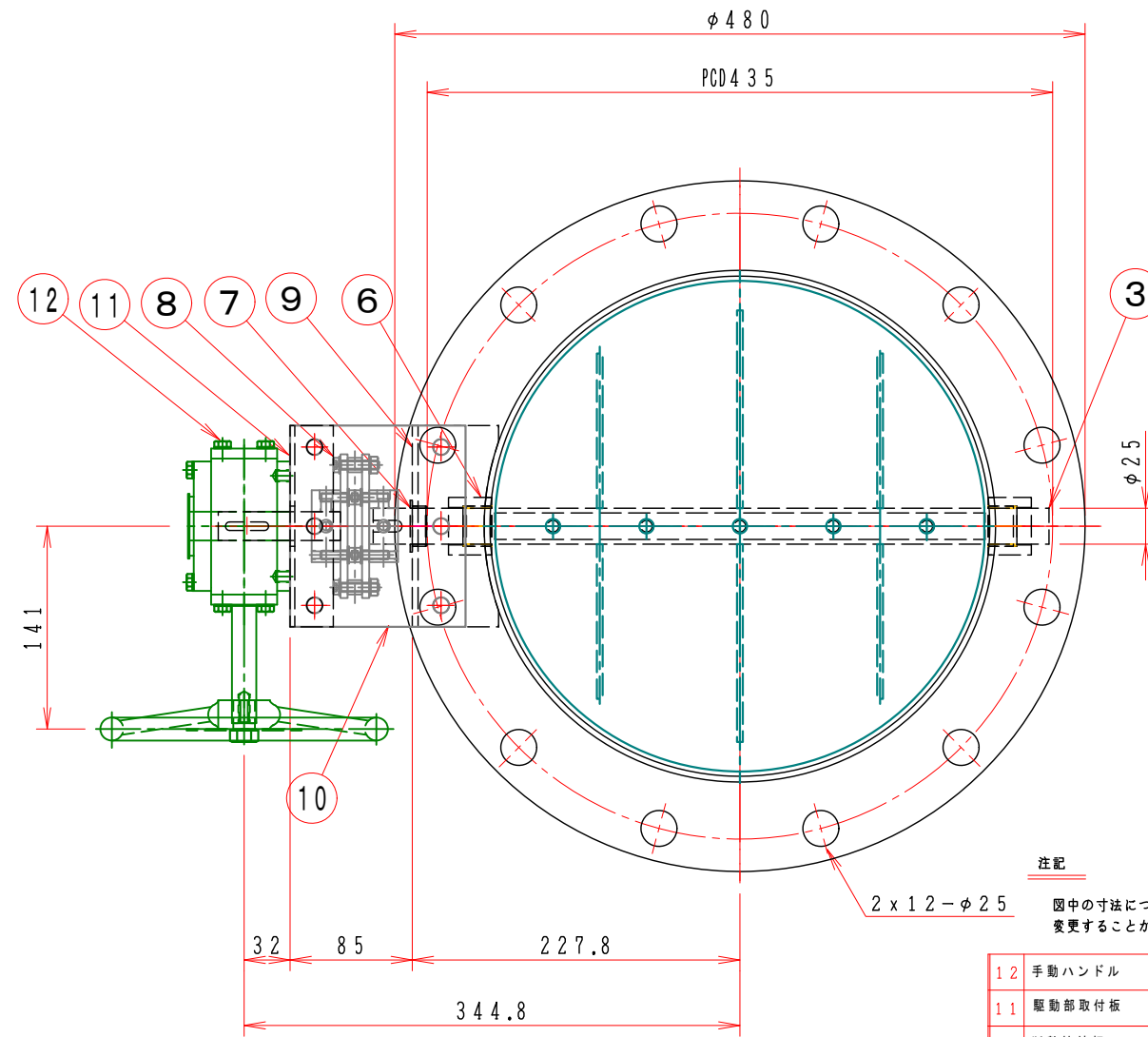
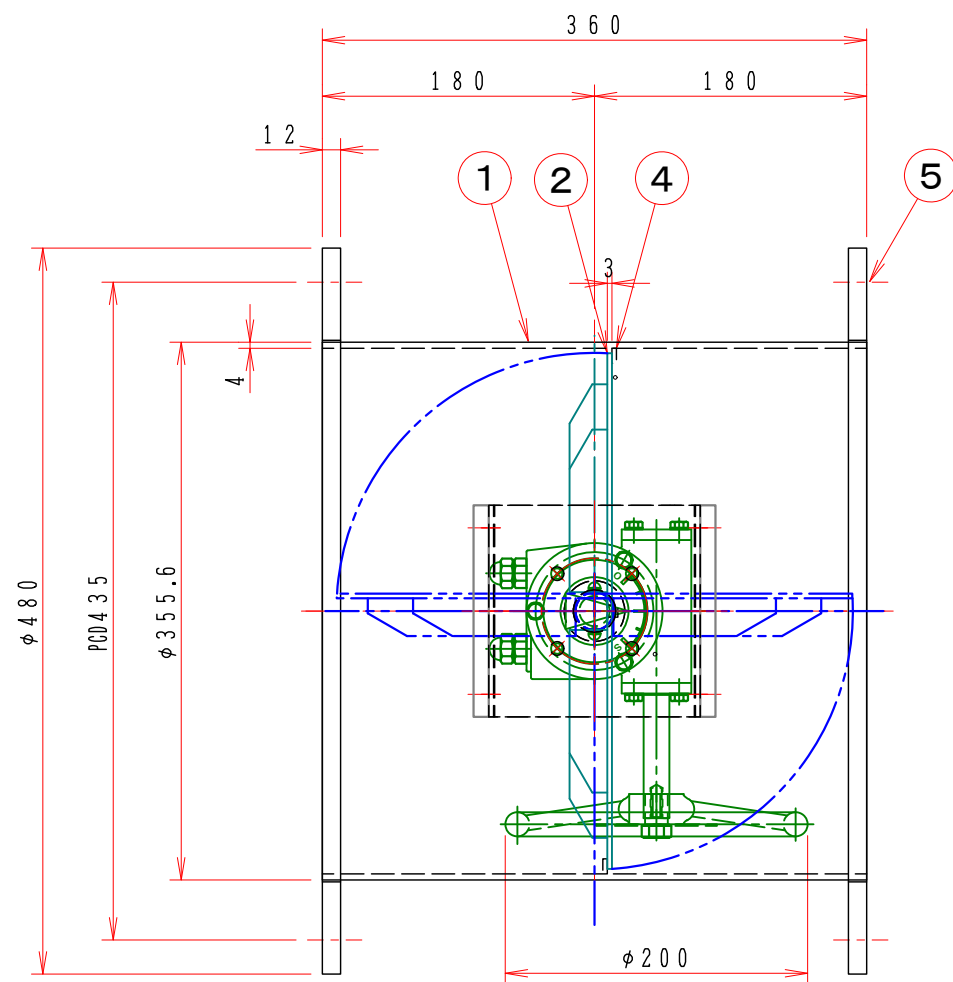


1 2 3 4 5 6 7 8

A  
B  
C  
D  
E  
F



**注記**  
図中の寸法については現場調査及び機器設計等の進捗にともなって変更することがある。

12	手動ハンドル	1	BVG-02A	FC-250
11	駆動部取付板	1	SPC 4.5t	
10	断熱接続板	1	PMX-573 10t	
9	取付基台	1	SUS-304 4.0t	
8	耐熱カップリング	1	C-1002025L	PMX-573
7	ドライブッシュ	1	LFZF25-10	
6	シャフトボス	2	B20525XU	
5	フランジ	1組	JIS-5K SUS304	12t
4	羽根当て	1	SUS304 3x10	
3	シャフト	1	SUS304 φ25	
2	可動羽根	1	SUS304 3.0t	
1	ダンパー本体	1	MD-350A SUS304	4.0t
No	部品名称	TITLE	数量 QTY	備考(規格・寸法)(DIMENSIONS)

**特記**

- 板フランジとケーシング接合部の内面は全溶接、外側は点付溶接。
- 仕上げは内外面酸洗いとする。
- 本図ダンパーの使用範囲は下記の通です。外径寸法はインチサイズ(鋼管サイズ)です。  
静圧: ±4.0KPa以下 風速: 25m/s以下 温度: -10~200℃以下

回数 REV. MARK	年月日 DATE	承認 APPROVED BY	変更者 REVISED BY
記事 CONTENTS			

承認 APPROVED BY	検図 CHECKED BY
設計 DESIGNED BY	製図 DRAWN BY
単位 UNITS	Takeda AUG. 08. 2015



名称 TITIF

手動・ダンパー  
EBPHWLF-350A-EHU

耐熱200℃(SUS)

変更回数 01

REV. MARK 01

1 2 3 4 5 6 7 8

A  
B  
C  
D  
E  
F